



远程监控单元

用户手册



MT80

目 录

1. 重要安全说明	1
2. 产品概述	2
3. 产品外观	3
4. 安装说明	5
5. 指示灯说明	7
6. 按键说明	8
7. LCD 显示说明	9
8. 故障信息	11
9. 技术参数	13
10. 外形尺寸	14
11. 系统应用方案推荐	15
11.1 基础应用方案	15
11.2 标准应用方案	16
11.3 升级应用方案	17
11.4 高级应用方案	18

1. 重要安全说明

- 感谢您选择 MT 系列远程监控单元，在使用本产品之前请详细阅读本说明书。
- 请保留本产品说明书，以备日后查阅。
- 收到产品时请先检查货物是否在运输过程中发生损坏，若发现问题请立即与本公司或运输公司联系。
- 安装之前请阅读手册中的所有说明和注意事项，以确保该产品能够正常工作。
- 严禁将产品安装在潮湿、盐雾、腐蚀、油腻、易燃易爆或粉尘大量聚集等恶劣环境中。
- 切勿将产品放置在雨淋、暴晒、严重灰尘、震动、腐蚀及强烈电磁干扰的环境中。
- 产品内部请勿进水。
- 请勿打开本产品外壳自行维修。

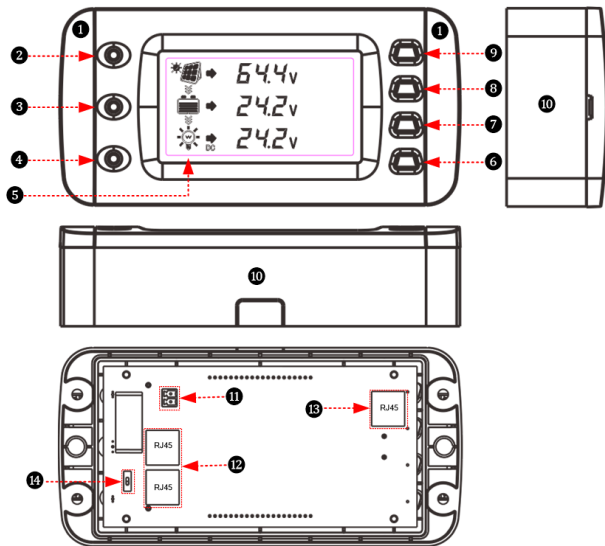
2. 产品概述

MT80 远程监控单元, 通过 RS485 通讯口, 直接连接 PC 机或“汇能云”平台, 将太阳能控制器和逆变器进行集中监控。为用户提供精准全面的数据分析和及时有效的故障报警。

特点:

- 多 RJ45 通讯接口设计
- 故障报警, 实时显示
- 实时参数本地可读
- 安装方便, 操作简易
- 负载开关按键, 可控制交直流负载的输出
- 干接点输出加使能开关设计, 可远程控制逆变器启停

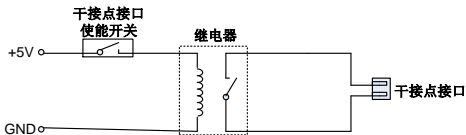
3. 产品外观



①	远程显示单元装饰盖	⑧	蓄电池参数按键
②	PV 指示灯	⑨	PV 参数按键
③	蓄电池指示灯	⑩	远程显示单元底座(选配)
④	负载指示灯	⑪	干接点接口 (2P-3.81) ^①
⑤	LCD	⑫	RS485 设备通讯口(RJ45)★
⑥	负载开关按键	⑬	RS485 监控通讯口(RJ45)★
⑦	负载参数按键	⑭	干接点接口使能开关 ^①

★ RS485 设备通讯口为两个 RJ45 接口并联，连接 EPEVER 控制器或逆变器。RS485 监控通讯口连接 PC 机或“汇能云”平台。

① 干接点的控制逻辑：



继电器的参数： 额定值 5A/30VDC； 最大值 0.5A/60VDC

注意：使用继电器时才将干接点接口使能开关¹⁴拨至 ON，不使用时拨至 OFF，节约继电器的损耗。

4. 安装说明

1. 安装前注意事项

- 安装前，检查太阳能控制器的 ID 是否为 1，如果不是，请设置 ID 为 1；检查逆变器的 ID 是否为 3，如果不是，请设置 ID 为 3；
- 远程显示单元的安装方式为墙面安装或面板安装。

2. 远程显示单元的安装方式

• 墙面式安装

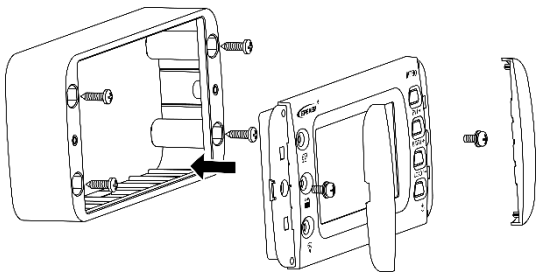
步骤 1: 根据底座安装尺寸(175×50mm)定位，并安装塑料膨胀螺栓；

步骤 2: 用 4 颗 M5 的十字槽盘头自攻螺钉固定底座；

步骤 3: 用一字螺丝刀打开装饰盖；

步骤 4: 用 2 颗 M4 的盘头螺丝钉将显示单元安装在底座上；

步骤 5: 盖上装饰盖。



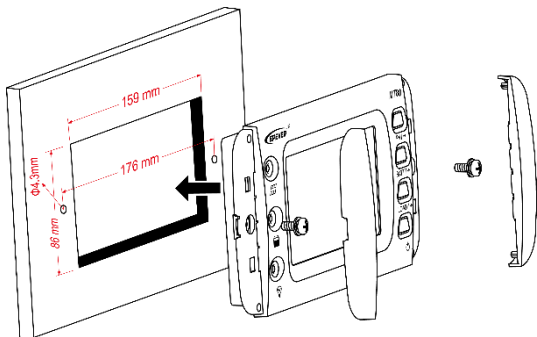
• 面板式安装

步骤 1: 根据显示单元的安装尺寸 (176mm) 定位, 并开孔 ($\geq 158.2 \times 85.2\text{mm}$);

步骤 2: 用一字螺丝刀打开装饰盖;

步骤 3: 用 2 颗 M4 的盘头螺丝固定显示单元;



步骤 4: 盖上装饰盖。



5. 指示灯说明

指示灯	颜色	状态	说明
	绿色	常亮	PV充电中
	绿色	熄灭	PV未充电
	绿色	快闪	PV超压
	绿色	常亮	蓄电池正常
	绿色	快闪	蓄电池超压
	橙色	常亮	蓄电池欠压
	红色	常亮	蓄电池过放
	红色	慢闪	蓄电池超温/过低温 控制器机内超温
	绿色	常亮	负载开关按键开
	绿色	熄灭	负载开关按键关
	绿色	快闪	系统电压识别错误
	橙色	快闪	

6. 按键说明

按键	操作	说明
	短按	循环显示PV参数信息
	短按	循环显示蓄电池参数信息
	短按	循环显示负载参数信息；退出故障显示界面
	长按5S	查看故障信息
	短按	同时控制太阳能控制器和逆变器的开关 ^①
	长按5S	PV累计发电量、直流负载累计用电量、交流负载累计用电量清零

- ① 注意：当太阳能控制器和逆变器的输出不同步，短按，同时关闭负载输出，再次短按，同时开启负载输出

7. LCD 显示说明

• 图标说明



备注：水平视线和液晶屏的角度在 90° 范围内才可以清晰的看到液晶屏的显示内容。如果角度超过 90°，液晶屏的显示内容无法看清。

名称	图标	状态	图标	状态
PV		充电中		未充电
负载		负载开启		负载关闭

• 显示界面

名称	LCD 显示	说明
PV	→ 64.4 V	PV 电压
	→ 3.3 A	PV 电流
	→ 0.2 kW	PV 功率
	→ 0.6 kWh	PV 累计发电量 ^①
蓄电池	→ 24.0 V	蓄电池电压
	→ 1.1 A	蓄电池电流

	 → 35.0 %	蓄电池电量百分比
	 → 25.0 °C	蓄电池温度
直流负载	  25.3 V	直流负载电压
	  4.9 A	直流负载电流
	  0.1 kW	直流负载功率
	  0.1 kWh	直流负载累计用电量 ^①
交流负载	  219.9 V	交流负载电压
	  1.7 A	交流负载电流
	  0.3 kW	交流负载功率
	  0.3 kWh	交流负载累计用电量 ^②
	  50.0 Hz	交流负载频率

- ① “PV 累计发电量”和“直流负载累计用电量”为 MT80 直接读取太阳能控制器的参数并显示。
- ② “交流负载累计用电量”为 MT80 根据逆变器的交流负载功率参数通过本机计算并保存后显示。

8. 故障信息

• 太阳能控制器故障信息

指示灯	LCD	故障
 绿色快闪	Err ▲ 1001	蓄电池超压
 橙色常亮	—	蓄电池欠压
 红色常亮	Err ▲ 1002	蓄电池过放
 红色慢闪	Err ▲ 1003	蓄电池超温
	Err ▲ 1004	蓄电池过低温
	Err ▲ 1005	控制器机内超温
 橙色快闪	Err ▲ 1006	系统电压识别错误
 绿色快闪		
 绿色快闪	Err ▲ 1007	PV 超压
 绿色慢闪	Err ▲ 1008	负载短路
 绿色慢闪	Err ▲ 1009	负载过载

★系统蓄电池电压达到控制器的低压断开电压时，控制器输出和逆变器输出将会同时关闭。

• 逆变器故障信息

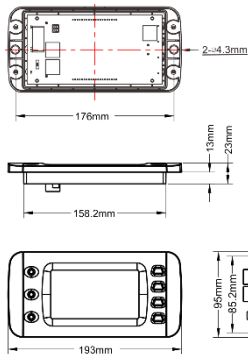
指示灯	LCD	故障
 绿色慢闪	Err ▲ 3001	输出短路
	Err ▲ 3002	输出过载
	Err ▲ 3003	输出电压异常
	Err ▲ 3004	母线过压
	Err ▲ 3005	输入过压
	Err ▲ 3006	输入欠压
	Err ▲ 3007	输入过流
	Err ▲ 3008	逆变器超温

9. 技术参数

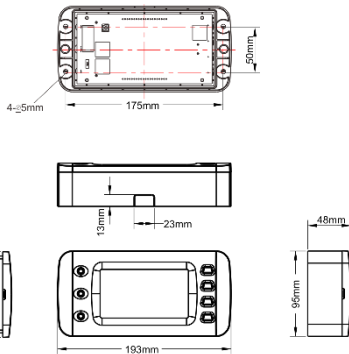
型号	MT80	
适用型号	控制器	XTRA-N 系列、TRIRON 系列、Tracer-AN 系列、Tracer-BN 系列 备注：如上系列所需接线出厂标配。
		iTracer-AD 系列、iTracer-ND 系列 备注：如上系列需额外购买转接线。
	逆变器	IPower-Plus 系列、SHI 系列、NPower 系列、IPower 系列 1kw 及以上（仅适用章节 11 的方案 1 和 3）。
设备通讯口 输入电源	5VDC （控制器通讯接口或逆变器通讯接口供电）	
监控通讯口输出电源	5V/100mA（接 WIFI、蓝牙、PC 时可直接驱动，接 RTU 时需外部电源供电）	
液晶屏视角	12 点方向	
液晶背光	有	
安装方式	墙壁安装 / 面板安装	
静态损耗	16mA/5V（无背光） 27mA/5V（有背光）	
最大功耗	100mA/5V（背光+继电器）	
工作温度范围	-20℃~+65℃	
存储温度范围	-20℃~+80℃	
外形尺寸	193mm×95mm×48mm（有底座） 193mm×95mm×23mm（无底座）	
安装尺寸	175mm×50mm（有底座）/ 176mm（无底座）	
安装孔大小	φ5mm（有底座）/ φ4.3mm（无底座）	
净重	0.29Kg（有底座）/ 0.22Kg（无底座）	

10. 外形尺寸

无底座尺寸



带底座尺寸



11. 系统应用方案推荐

11.1 基础应用方案

1) 方案的优势

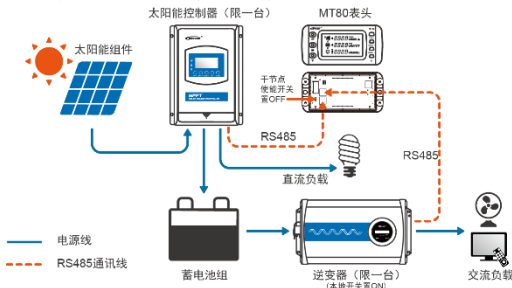
MT80 可同时监控太阳能控制器和逆变器的工作和故障状态，并能一键控制交直流负载的输出。

2) 系统组成清单

序号	名称	数量
1	太阳能控制器	1 台
2	逆变器	1 台
3	MT80 远程监控单元	1 台
4	RS485 通讯线（标配）	2 条
5	光伏组件、蓄电池组、直流负载、交流负载	根据实际需求进行选取规格

3) 方案的实现

- MT80 的设备通讯口分别连接太阳能控制器和逆变器
- MT80 的干接点接口使能开关置 OFF
- 逆变器的本地开关必须置 ON
- 负载开关按键控制交直流负载的输出



11.2 标准应用方案

1) 方案的优势

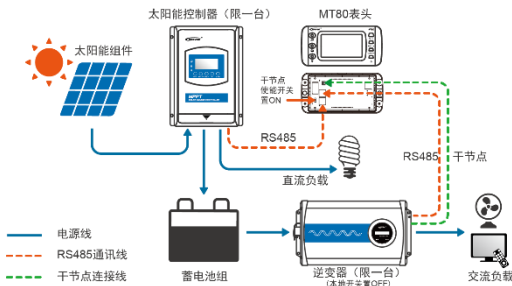
MT80 可同时监控太阳能控制器和逆变器的工作和故障状态，负载开关按键控制逆变器的启停，可有效的降低逆变器的损耗，延长系统工作时间。

2) 系统组成清单：

序号	名称	数量
1	太阳能控制器	1 台
2	逆变器	1 台
3	MT80 远程监控单元	1 台
4	RS485 通讯线（标配）	2 条
5	干接点连接线（选配）	1 条
6	光伏组件、蓄电池组、直流负载、交流负载	根据实际需求进行选取规格

3) 方案的实现：

- MT80 的设备通讯口分别连接太阳能控制器和逆变器
- MT80 的干接点接口与逆变器的外置开关接点接口通过连接线进行连接
- MT80 的干接点接口使能开关置 ON
- 逆变器的本地开关置 OFF
- 负载开关按键控制逆变器的启停



11.3 升级应用方案

1) 方案的优势:

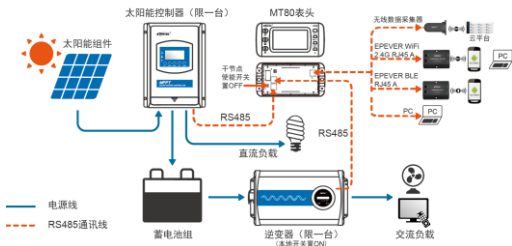
通过 MT80 的 RS485 监控通讯口连接 WIFI 模块、蓝牙模块、PC 机通讯线或 RTU，实现手机 APP、PC 机软件或“汇能云”平台同时或单一对太阳能控制器或逆变器进行参数设置和工作状态的监控。此方案通过 MT80 可以一键控制交直流负载的输出。

2) 系统组成清单:

序号	名称	数量
1	太阳能控制器	1 台
2	逆变器	1 台
3	MT80 远程监控单元	1 台
4	WIFI 模块、蓝牙模块、 USB 通讯线或 RTU	1 个
5	手机或 PC 机	1 台
6	RS485 通讯线 (标配)	3 条 (标配 2 条, 选配 1 条)
7	光伏组件、蓄电池组、 直流负载、交流负载	根据实际需求进行选取规格

3) 方案的实现:

- MT80 的设备通讯口分别连接太阳能控制器和逆变器
- MT80 的监控通讯口连接 WIFI 模块、蓝牙模块、USB 通讯线或 RTU
- MT80 的干接点接口使能开关置 OFF
- 逆变器的本地开关必须置 ON
- 通过手机 APP、PC 机软件或“汇能云”平台设置控制器和逆变器参数及监控系统的工作状态
- 负载开关按键控制交直流负载的输出



11.4 高级应用方案

1) 方案的优势:

通过 MT80 的 RS485 监控通讯口连接 WIFI 模块、蓝牙模块、USB 通讯线或 RTU, 实现手机 APP、PC 机软件或“汇能云”平台同时或单一对太阳能控制器或逆变器进行参数设置和工作状态的监控。此方案通过 MT80 可以控制逆变器的启停, 可有效的延长系统的运行时间。

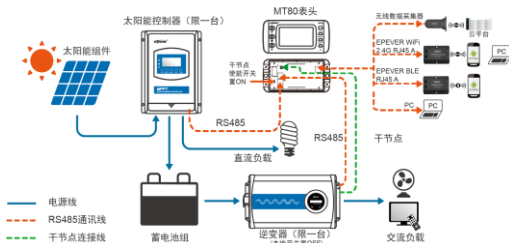
2) 系统组成清单:

序号	名称	数量
1	太阳能控制器	1 台
2	逆变器	1 台
3	MT80 远程监控单元	1 台

4	WIFI 模块、蓝牙模块、USB 通讯线或 RTU	1 个
5	手机或 PC 机	1 台
6	RS485 通讯线（标配）	3 条 （标配 2 条，选配 1 条）
7	干接点连接线（选配）	1 条
8	光伏组件、蓄电池组、直流负载、交流负载	根据实际需求进行选取规格

3) 方案的实现:

- MT80 的设备通讯口分别连接太阳能控制器和逆变器
- MT80 的监控通讯口连接 WIFI 模块、蓝牙模块、USB 通讯线或 RTU
- MT80 的干接点接口与逆变器的外置开关接点接口通过连接线连接
- MT80 的干接点接口使能开关置 ON
- 逆变器的本地开关置 OFF
- 通过手机 APP、PC 机软件或“汇能云”平台设置控制器和逆变器参数及监控系统的工作状态
- 负载开关按键控制逆变器的启停



产品信息以实物为准，如有变更恕不另行通知。

版本号：V1.2

惠州汇能精电科技有限公司

北京服务热线：010-82894896/82894112

惠州服务热线：0752-3889706

深圳服务热线：0755-89236770

邮箱：sales@epever.com

网址：www.epever.com.cn